



МОЙ ПУЛЬТ

Инструкция к пульту GENERAL CLIMATE  
R05\_BGE для кондиционера

+7(495)-924-59-09

+7(915) 136-56-25

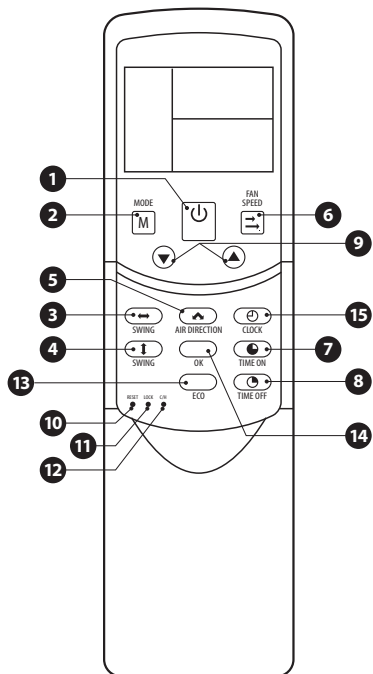
Время работы: с 10.00 до 20.00

г. Москва, ТЦ "Горбушкин двор", 1 этаж, павильон С1-044

E-mail: [info@mypult.ru](mailto:info@mypult.ru)

Сайт: <https://mypult.ru>

## БЕСПРОВОДНОЙ ПУЛЬТ ДУ R05/BGE



- 1** Кнопка ON/OFF. Нажмите на эту кнопку, чтобы запустить или остановить работу агрегата.
- 2** Кнопка «MODE». Последовательно нажимая на эту кнопку, выберите один из режимов работы кондиционера: AUTO (АВТО) → COOL (ОХЛАЖДЕНИЕ) → DRY (ОСУШЕНИЕ) → HEAT (ОБОГРЕВ) → FAN (ВЕНТИЛЯТОР)
- 3** Кнопка «SWING ↑↓». Запускает/останавливает автоматическое покачивание жалюзи вертикального распределения воздушного потока.
- 4** Кнопка «SWING ←→». Запускает/останавливает автоматическое покачивание жалюзи горизонтального распределения воздушного потока.
- 5** Кнопка «AIR DIRECTION». Активизирует функцию автоматического изменения положения шторками жалюзи. При нажатии данной кнопки их положение изменяется с шагом (углом отклонения) 6°.
- 6** Кнопка «FAN SPEED». Нажмите на эту кнопку, чтобы изменить скорость вращения вентилятора. Последовательно нажимая на эту кнопку, выберите один из режимов скорости вращения вентилятора:  
AUTO (АВТО) → LOW (НИЗКАЯ) → MED (СРЕДНЯЯ) → HIGH (ВЫСОКАЯ)

**7** Кнопка «TIMER ON». Кнопка для выставления установки времени включения агрегата. При каждом нажатии на кнопку будет происходить увеличение значения времени на 0.5 часа. Когда значение установки времени превысит 10 часов, каждое нажатие на кнопку будет увеличивать значение времени на 1 час. При выборе значения 0.00 произойдет отмена значения времени включения агрегата.

**8** Кнопка «TIMER OFF». Кнопка для выставления установки времени отключения агрегата. При каждом нажатии на кнопку будет происходить уменьшение значения времени на 0.5 часа. Когда значение установки времени превысит 10 часов, каждое нажатие на кнопку будет уменьшать значение времени на 1 час. При выборе значения 0.00 произойдет отмена значения времени отключения агрегата.

**9** Кнопки: ▲ – УВЕЛИЧИТЬ, ▼ – УМЕНЬШИТЬ. С помощью данных кнопок увеличьте или уменьшите значение температуры или настройки времени.

**10** Кнопка «RESET». Нажмите на эту кнопку иглой диам. 1 мм для сброса текущих установок и перезагрузки пульта ДУ.

**11** Кнопка «LOCK». Нажмите на эту кнопку иглой диам. 1 мм для установки или снятия блокировки значений текущих установок.

**12** Кнопка «C/H». Нажмите на эту кнопку иглой диам. 1 мм для изменения режима работы с «только охлаждения» (COOL) на «охлаждение и нагрев» (COOL&HEAT). При выборе установки включается задняя подсветка. Заводская установка по умолчанию – «охлаждение и нагрев» (COOL & HEAT).

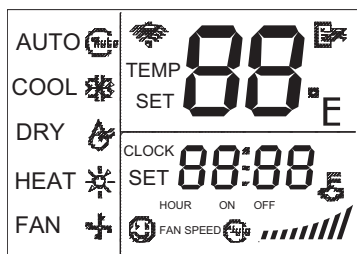
**Примечание:** Кнопки «SWING» и «AIR DIRECTION» не активны при управлении каналными кондиционерами

## БЕСПРОВОДНОЙ ПУЛЬТ ДУ R05/BGE

- 13 Кнопка «ECO».** Эта кнопка активизирует или отключает экономный режим работы. Рекомендуется включать данный режим во время сна.
- 14 Кнопка «OK».** Кнопка используется для подтверждения значения установки времени и ее изменения.
- 15 Кнопка «CLOCK».** Кнопка для отображения текущего времени (при сбросе и первой подаче питания отображается значение времени 12:00). При нажатии и удержании кнопки CLOCK на протяжении 5сек, значение часа будет мигать с частотой 0.5 сек. При повторном нажатии кнопки значение минут будет мигать с частотой 0.5 сек. – необходимо выставить время. Для подтверждения введенного значения необходимо нажать кнопку OK.

## ФУНКЦИИ ИНДИКАТОРОВ НА ПУ

### ИНДИКАЦИЯ НА ЖК-ДИСПЛЕЕ



#### ИНДИКАТОР ПЕРЕДАЧИ

Загорается, когда пульт ДУ передает сигналы на внутренний блок.

#### ОТОБРАЖЕНИЕ РЕЖИМОВ

Отображение текущего режима работы:

Авто , Охлаждения , Осушения , Обогрева , Вентиляции .

#### ON / OFF

Отображается при нажатии кнопки ON / OFF, обозначает рабочее состояние ПДУ. При выключении кондиционера - пиктограмма гаснет.



Отображается после ввода и активации программы TIMER ON.

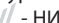





Отображается после ввода и активации программы TIMER OFF.

#### ЗНАЧЕНИЕ TEMP.

Отображает настройки температуры (17-30 °C). Когда вы устанавливаете режим работы вентилятора («FAN»), настройки температуры не отображаются.

#### СКОРОСТЬ ВРАЩЕНИЯ ВЕНТИЛЯТОРА

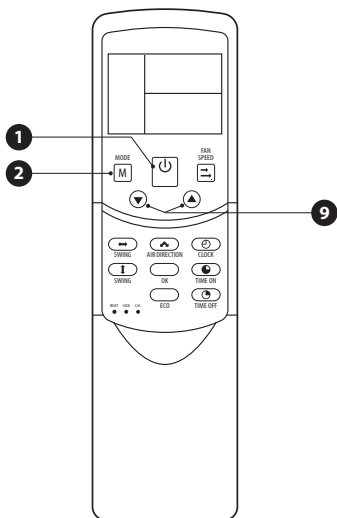
Отображение выбранного уровня скорости вращения вентилятора:  - НИЗКАЯ,  - СРЕДНЯЯ,  - ВЫСОКАЯ  
 - АВТО автоматический выбор скорости.

**Примечание.** С целью общего представления на рисунке одновременно изображены все возможные индикаторы. Но во время той или иной операции на дисплее будут отображаться только соответствующие функциональному выбору пиктограммы.

Также на индикаторе ПДУ высвечиваются показания времени (часы). Во время программирования работы по таймерам на месте часов высвечиваются значения интервала времени отсрочки включения / выключения.

## РЕЖИМЫ РАБОТЫ КОНДИЦИОНЕРА

Перед включением кондиционера убедитесь, что он подключен к электросети.

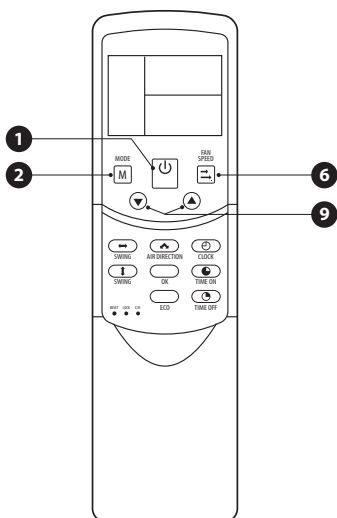


### АВТОМАТИЧЕСКИЙ РЕЖИМ

1. Нажмите кнопку **MODE** (2), чтобы выбрать Auto.
2. Нажмите кнопку **▲ / ▼** (9), чтобы установить желаемую температуру. Температура может быть установлена в диапазоне 17-30 °C с шагом в 1 °C.
3. Нажмите кнопку **ON / OFF** (1), чтобы включить кондиционер.

#### Примечание

- Когда Вы устанавливаете автоматический режим (AUTO), модуль управления кондиционера самостоятельно определяет, какой из базовых режимов (Охлаждение, Обогрев, или Вентиляцию (без изменения температуры) ему включить. Этот выбор производится на основании данных от датчика комнатной температуры.
- В автоматическом режиме Вы не сможете переключать скорость вращения вентилятора - это происходит автоматически.
- Если автоматический режим Вам не подходит, Вы можете выбрать другой вручную.



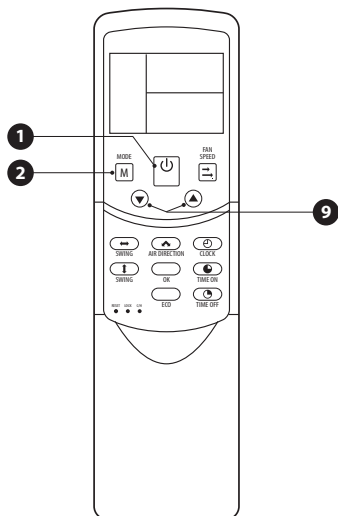
### РЕЖИМ ОХЛАЖДЕНИЕ / ОБОГРЕВ / ВЕНТИЛЯТОР

1. Нажмите кнопку **MODE** (2), чтобы выбрать Cool / Heat (Охлаждение / Обогрев) или режим Fan (вентиляция).
2. Нажмите кнопку **▲ / ▼** (9), чтобы установить желаемую температуру. Температура может быть установлена в диапазоне 17-30 °C с шагом в 1 °C.
3. Нажмите кнопку **FAN SPEED** (6) один или несколько раз, чтобы настроить скорость вращения вентилятора.
4. Нажмите кнопку **ON / OFF** (1), чтобы включить кондиционер.

#### Примечание

- В режиме Вентилятор на пульте дистанционного управления температура не отображается, и Вы не сможете контролировать состояние температуры в помещении. В этом режиме выполнимы только шаги 1, 3 и 4.

## РЕЖИМЫ РАБОТЫ КОНДИЦИОНЕРА



### РЕЖИМ ОСУШЕНИЯ

1. Нажмите кнопку **MODE** (2), чтобы выбрать Dry.
2. Нажмите кнопку **▲ / ▼** (9), чтобы установить желаемую температуру. Температура может быть установлена в диапазоне 17-30 °С с шагом в 1 °С.
3. Нажмите кнопку **ON / OFF** (1), чтобы включить кондиционер.

#### Примечание

- В режиме осушения Вы не сможете переключать скорость вращения вентилятора - это происходит автоматически.

## УСТАНОВКА ВРЕМЕНИ

После установки батарей или после сброса кнопка Reset, на дисплее отображается время 12:00. Для установки правильного значения времени нажмите кнопку Clock и удерживайте ее более 5 сек. После этого сегмент индикации часа мерцает с частотой 2 раз/сек. Далее нажимайте на кнопки «▲» или «▼», чтобы увеличить или уменьшить показатель часа. Нажмите кнопку Clock повторно, чтобы перейти на настройку минут. После установки нужного времени, нажмите клавишу OK для выхода из режима настройки. Изменение времени доступно при выключенном кондиционере.

## ЗАМЕНА БАТАРЕИ

Пульт дистанционного управления использует две батареи

Для замены откройте крышку отделения для батарейки, затем замените старые батарейки новыми.



### ❗ ВАЖНЫЕ РЕКОМЕНДАЦИИ!

- При замене батареек **меняются одновременно 2 шт.**
- Не используйте старые или батарейки другого типа. Иначе, это может привести к неполадкам в работе пульта дистанционного управления!!!
- Если Вы не используете пульт дистанционного управления несколько недель или больше, замените батарейки.
- Средняя продолжительность работы батарейки при нормальном использовании приблизительно полгода.
- Замените батарейки, если внутренний блок не получает сигнал или если на пульте не горит (мерцает при нажатии любых клавиш) ЖК-дисплей (индикатор). горит (мерцает при нажатии любых клавиш) ЖК-дисплей (индикатор).