



**мой ПУЛЬТ**

Инструкция к пульту GENERAL AR-DB5  
для кондиционера

+7(495)-924-59-09

+7(915) 136-56-25

Время работы: с 10.00 до 20.00

г. Москва, ТЦ "Горбушкин двор", 1 этаж, павильон С1-044

E-mail: [info@mypult.ru](mailto:info@mypult.ru)

Сайт: <https://mypult.ru>

# Беспроводной пульт дистанционного управления (входит в стандартную поставку)

Размеры (В x Ш x Г) (мм)	158 x 56 x 20
--------------------------	---------------



Возможность управления внутренними блоками совместно с проводным пультом ДУ.

## Встроенный таймер суточного программирования

4 типа уставок таймера: ON (Включение), OFF (Выключение), PROGRAM (определенная программа Включения/Выключения), SLEEP (режим ночного времени)

### Программа таймера

Этот режим работы позволяет запрограммировать один переход из режима выключения (OFF) в режим включения (ON) и наоборот в течение суток.

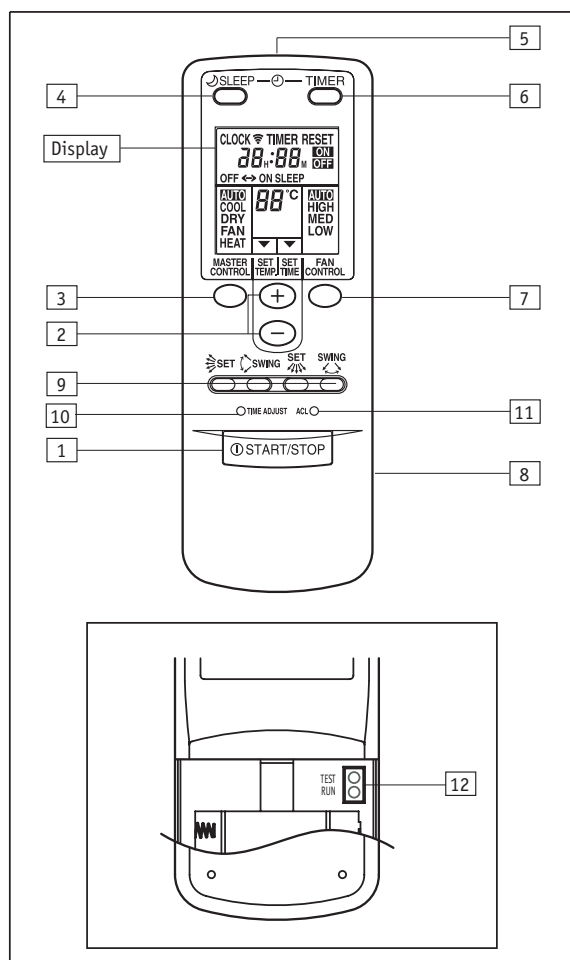
### Режим ночного времени

В режиме Sleep система управления производит автоматическое плавное изменение комнатной температуры, что приводит, с одной стороны, к повышению комфортности микроклимата в ночное время, а с другой - к сокращению потребления электроэнергии.

\* Предусмотрена возможность задания режима экономичного энергопотребления.

## Кнопки управления и дисплей

1. Кнопка ВКЛ./ВЫКЛ. (START/STOP)
2. Кнопка задания уставок температуры, времени и кода сигнала (используется для задания требуемой



температуры в помещении, текущего времени и времени включения/выключения, а также кода сигнала)

3. Кнопка выбора рабочего режима (MASTER CONTROL): Автоматический выбор (AUTO), Нагрев (HEAT), Вентиляция (FAN), Охлаждение (COOL), (Осушение) DRY (эта кнопка также используется для задействования режима задания кода)

4. Кнопка установки ночного режима (SLEEP)

5. Передатчик сигнала

6. Кнопка таймера для установки режимов и точек программы: ВЫКЛ. (OFF), ВКЛ. (ON), ПРОГРАММИРОВАНИЕ ТАЙМЕРА (PROGRAM TIMER), ИНИЦИАЛИЗАЦИЯ ТАЙМЕРА (TIMER RESET)

7. Кнопка установки скорости вентилятора: Автоматический выбор (AUTO), Низкая (LOW), Средняя (MED), Высокая (HIGH)

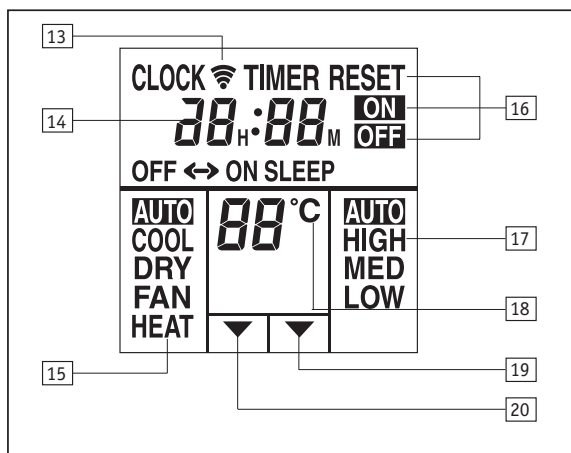
8. Крышка секции элементов питания

9. Кнопка регулирования направления воздушного потока

10. Кнопка настройки текущего времени (CLOCK ADJUST)

11. Кнопка ACL (используется после замены элементов питания)

12. Кнопка режима тестирования (TEST RUN) (используется для проверки работы кондиционера при проведении пуско-наладочных работ)



- 13. Светоиндикатор передачи сигнала
- 14. Дисплей времени
- 15. Дисплей рабочего режима
- 16. Дисплей режима таймера
- 17. Дисплей скорости вентилятора
- 18. Дисплей уставки температуры
- 19. Индикатор задания уставки таймера
- 20. Индикатор задания уставки температуры

## Монтаж беспроводного пульта дистанционного

### управления (№9371972015)

#### Компоненты, входящие в стандартную поставку

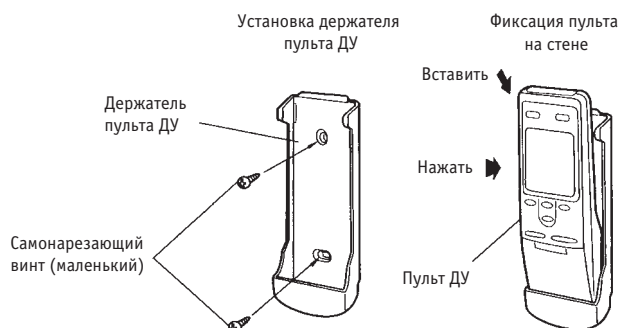
Наименование и внешний вид	Кол-во	Назначение
Беспроводной пульт ДУ 	1	
Пальчиковая батарейка 	2	

Наименование и внешний вид	Кол-во	Назначение
Держатель пульта ДУ 	1	Для фиксации пульта ДУ на стене
Самонарезающий винт (Ø3 x 12) 	3	Для крепления держателя пульта ДУ

### Установка пульта ДУ

1. Расстояние между пультом дистанционного управления и приемником сигнала должно составлять не более 7-ми метров.
2. Пульт ДУ нужно устанавливать в наиболее прохладном месте, удаленном от источников тепла и защищенном от попадания прямого солнечного излучения.
3. Удостоверившись в том, что внутренний блок правильно принимает сигналы от пульта ДУ, установите держатель на стене или в другом подходящем месте с помощью нарезного винта (смотри Рис. 1).

Рис. 1

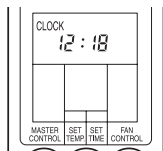


### Селектор кода сигнала

Специальный селектор кода сигнала позволяет использовать несколько беспроводных пультов (максимум 4 блока) для управления блоками, находящимися в одном помещении. При этом только назначенные для конкретного пульта блоки воспринимают заданную кодом частоту управляющего инфракрасного сигнала.

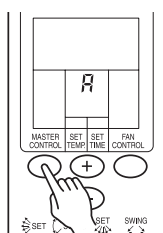
(1) Включите кондиционер нажатием на кнопку START/STOP (Вкл./Выкл.), на дисплее появится индикация текущего времени.

Рис. 2



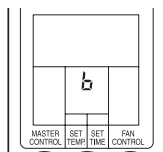
(2) Инициация режима задания кода выполняется удерживанием клавиши MASTER CONTROL нажатой в течение 5 секунд. При этом на дисплей выводится текущий код.

Рис. 3



(3) При последовательном нажатии клавиши (+) или (-) код сигнала изменяется в следующей последовательности:

Рис. 4



(4) Подтверждение заданного кода сигнала с одновременным выходом из режима осуществляется повторным нажатием клавиши MASTER CONTROL.

- Для корректного приема/передачи управляющих команд пульт ДУ и внутренний блок (с помощью соответствующих переключателей на печатной плате) должны быть настроены на один и тот же сигнал.

## Режим тестирования

Задействование режима тестирования выполняется закорачиванием двух металлических контактов, расположенных под крышкой секции питания.

Рис. 5

