

МОЙ ПУЛЬТ

Инструкция к пульту для кондиционера
DAEWOO R51D_E

+7(495)-924-59-09

+7(915) 136-56-25

Время работы: с 10.00 до 20.00

г. Москва, ТЦ "Горбушкин двор", 1 этаж, павильон С1-044

E-mail: info@mypult.ru

Сайт: <https://mypult.ru>

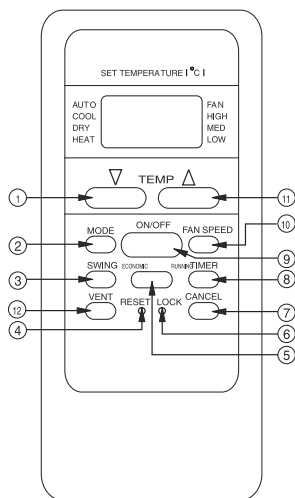
Технические характеристики пульта ДУ

Модель пульта	R51/E, R51/CE, R51/BGE, R51/BGE
Напряжение питания	3,0 В
Минимальное напряжение излучаемого сигнала	2,0 В
Радиус действия пульта	8 м (при напряжении 3 В - до 11 м)
Допустимая рабочая температура	от -5°C до +60°C

Возможности использования пульта ДУ

1. Режимы работы: охлаждение (COOL), обогрев (HEAT), осушение (DRY), вентиляция (FAN) и автоматический (AUTO).
2. 24-часовой таймер включения и выключения кондиционера.
3. Позволяет задать температуру в помещении в диапазоне от 17 до 30°C.
4. Жидкокристаллический дисплей с индикацией функций.
5. Функция ночной подсветки (только у моделей R51/BG).
6. Совместим с предыдущими моделями R11.

Кнопки пульта ДУ и их функции



2. Таймер отключения

- 2.1 Нажмите кнопку TIMER, и на цифровом дисплее пульта появится последнее заданное время включения и символ «h». Теперь можно настроить таймер выключения кондиционера.
- 2.2 Кнопкой ▼ задайте время включения «00», таким образом Вы отмените таймер включения кондиционера.
- 2.3 Теперь на цифровом дисплее пульта появится последнее заданное время отключения и символ «h». Теперь Вы можете задать время выключения кондиционера.
- 2.4 Задайте время выключения кондиционера с помощью кнопок ▲ и ▼.
- 2.5 Сигнал на кондиционер посылается через 1/2 секунды после установки таймера. Еще через 2 секунды символ «h» исчезнет с дисплея пульта ДУ, и на нем вновь будет отображаться заданная температура воздуха в помещении.

3. Таймер включения и отключения кондиционера

- 3.1 Нажмите кнопку TIMER, и на цифровом дисплее пульта появится последнее заданное время включения и символ «h». Теперь можно настроить таймер выключения кондиционера.
- 3.2 Задайте время, в которое кондиционер должен будет включиться, с помощью кнопок ▲ и ▼.
- 3.3 Теперь на цифровом дисплее пульта появится последнее заданное время отключения и символ «h». Теперь Вы можете задать время выключения кондиционера.
- 3.4 Задайте время выключения кондиционера с помощью кнопок ▲ и ▼.
- 3.5 Сигнал на кондиционер посылается через 1/2 секунды после установки таймера. Еще через 2 секунды символ «h» исчезнет с дисплея пульта ДУ, и на нем вновь будет отображаться заданная температура воздуха в помещении.

Внимание:

1. Отменив предыдущие настройки таймера, сбросьте заданное время.
2. На таймере задается промежуток времени от текущего момента до включения (выключения) кондиционера.

Режимы охлаждения, обогрева и вентиляции

1. Если для Вас некомфортны условия, создаваемые кондиционером в автоматическом режиме, выберите ручную желаемый режим работы кондиционера - охлаждение (COOL), обогрев (HEAT - только для кондиционера с тепловым насосом) или вентиляция (FAN).
2. Установите желаемую температуру кнопками TEMP. Наиболее комфортна такая температура в помещении: в режиме охлаждения не ниже 21°C, а в режиме обогрева не выше 28°C.
3. Задайте желаемую скорость вращения вентилятора: высокую, среднюю, низкую или автоматическую.
4. Нажмите кнопку ON/OFF на пульте, и кондиционер начнет работать. Индикатор работы (OPERATION) на дисплее кондиционера будет светиться. Чтобы выключить кондиционер, еще раз нажмите кнопку ON/OFF на пульте.

Внимание: в режиме вентиляции температура в помещении не задается. В этом случае выполните только действия 1, 3 и 4.

Режим осушения

1. Нажмите кнопку MODE и выберите режим DRY (осушение).
2. Установите желаемую температуру кнопками TEMP. Наиболее комфортна температура в помещении от 21 до 28°C.
3. Нажмите кнопку ON/OFF на пульте, и кондиционер начнет работать в режиме осушения воздуха. Индикатор работы (OPERATION) на дисплее кондиционера будет светиться. Чтобы выключить кондиционер, еще раз нажмите кнопку ON/OFF на пульте.

Внимание: из-за разницы между реальной температурой в помещении и заданной температурой, в режиме осушения кондиционер поочередно будет выполнять функции охлаждения и вентиляции.

Использование таймера

Кнопка TIMER позволяет задать время, через которое кондиционер автоматически включится или выключится.

1. Таймер включения

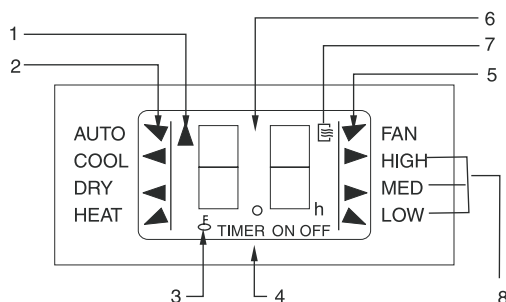
- 1.1 Нажмите кнопку TIMER, и на цифровом дисплее пульта появится последнее заданное время включения и символ «h». Теперь Вы можете задать время включения кондиционера.
- 1.2 Задайте время запуска кондиционера с помощью кнопок ▲ и ▼.
- 1.3 Сигнал на кондиционер посылается через 1/2 секунды после установки таймера. Еще через 2 секунды символ «h» исчезнет с дисплея пульта ДУ, и на нем вновь будет отображаться заданная температура воздуха в помещении.

- 1 Кнопка понижения температуры ▼: служит для снижения заданной температуры в помещении и уменьшения времени, заданного на таймере.
- 2 Кнопка **MODE** (режим работы): при каждом нажатии этой кнопки изменяется режим работы кондиционера в такой последовательности (режим обогрева - только для моделей с функцией обогрева):

охлаждение (COOL) -> обогрев (HEAT) -> осушение (DRY) -> вентиляция (FAN) -> автоматический (AUTO) -> охлаждение.

- 3 Кнопка **SWING** (поворот): нажатием этой кнопки можно изменить угол, под которым наклонены жалюзи кондиционера
- 4 Кнопка **RESET** (сброс): после нажатия этой кнопки все настройки пульта сбрасываются и параметрам управления возвращаются начальные значения.
- 5 Кнопка **ECONOMIC RUNNING** (экономный режим): нажав эту кнопку, Вы переключите кондиционер в энергосберегающий режим работы.
- 6 Кнопка **LOCK** (блокировка): фиксирует все настройки пульта, чтобы их не изменили случайно. Чтобы вновь можно было изменять настройки, нажмите эту кнопку еще раз.
- 7 Кнопка **CANCEL** (отмена): при нажатии этой кнопки отменяются настройки таймеров включения и выключения.
- 8 Кнопка **TIMER** (таймер): позволяет задать время, через которое кондиционер автоматически включится (ON) или выключится (OFF).
- 9 Кнопка **ON/OFF** (выключатель): нажмите эту кнопку, чтобы включить кондиционер. При повторном нажатии этой кнопки кондиционер выключится.
- 10 Кнопка **FAN SPEED** (скорость вентилятора): позволяет выбрать скорость вращения вентилятора. При каждом нажатии этой кнопки скорость вентилятора изменяется в такой последовательности:
автоматич. -> низкая -> средняя -> высокая -> автоматич.
- 11 Кнопка повышения температуры ▲: служит для повышения заданной температуры в помещении и увеличения времени, заданного на таймере.
- 12 Кнопка **VENT** (вентиляция): позволяет вентилировать помещение, подавая в него свежий воздух. Работает только у кондиционеров с возможностью подачи свежего воздуха.

Индикаторы пульта ДУ и их функции



- Индикатор передачи сигнала:** светится, когда пульт ДУ посылает инфракрасный сигнал на кондиционер.
- Индикатор режима:** показывает текущий режим работы кондиционера - охлаждение (COOL), обогрев (HEAT), осушение (DRY), вентиляция (FAN) или автоматический (AUTO). Индикатор режима обогрева - только для кондиционеров с тепловым насосом.
- Только для кондиционеров с тепловым насосом: **индикатор блокирования**, отображается после нажатия кнопки LOCK. Чтобы очистить дисплей, нажмите кнопку LOCK еще раз.
- Индикатор таймера:** показывает настройки таймера. Если установлен таймер включения кондиционера, отображается TIMER ON, а если установлен таймер отключения кондиционера - TIMER OFF. Если же установлены оба таймера и запрограммировано включение и последующее выключение кондиционера в заданное время, то отображается TIMER ON OFF.
- Индикатор вентиляции:** светится в режиме вентиляции.
- Цифровой дисплей:** показывает температуру. Если установлен таймер, показывает также заданное время включения или выключения кондиционера.
- Индикатор работы кондиционера:** появляется, когда кондиционер включили с пульта ДУ, исчезает после выключения кондиционера.
- Индикатор скорости вентилятора:** показывает выбранную скорость вентилятора - HIGH (высокая), MED (средняя) или LOW (низкая). При автоматическом выборе скорости этот индикатор не светится.

Внимание: для наглядности на рисунке изображены сразу все показания дисплея и индикаторы. В реальности при работе пульта на дисплее отображаются только используемые данные.

Использование пульта ДУ и замена батареек

Установка и замена батареек

Для пульта ДУ нужны 2 сухие щелочные батарейки (R03/Ir03x2).

- Чтобы установить батарейки, сдвиньте вниз крышку отсека и вставьте батарейки, соблюдая полярность (положение + и -), указанную на пульте.
- Регулярно заменяйте батарейки новыми, как описано выше.

Внимание:

- Не используйте одновременно старые и новые батарейки, а также батарейки разных типов. Это может привести к неисправности пульта ДУ.
- Если Вы долго не будете использовать пульт (несколько недель), выньте из него батарейки, иначе они могут протечь и повредить пульт.
- Средний срок службы батареек в пульте - 6 месяцев.
- Если при нажатии кнопок пульта кондиционер не издает звуковой сигнал, или индикатор передачи сигнала на пульте не светится, то нужно заменить батарейки пульта ДУ.

Автоматический режим

Когда кондиционер готов к использованию, включите его питание, и индикатор работы (OPERATION) на дисплее кондиционера начнет мигать.

- Нажмите кнопку MODE и выберите режим AUTO (автоматич.)
- Установите желаемую температуру кнопками TEMP. Наиболее комфортна температура в помещении от 21 до 28°C.
- Нажмите кнопку ON/OFF на пульте, и кондиционер начнет работать. Индикатор работы (OPERATION) на дисплее кондиционера будет светиться. В этом режиме скорость вентилятора устанавливается автоматически. На пульте ДУ не светятся индикаторы.
- Чтобы выключить кондиционер, еще раз нажмите кнопку ON/OFF на пульте.

Внимание:

- В этом режиме функция кондиционера - охлаждение (COOL), обогрев (HEAT), осушение (DRY) или вентиляция (FAN) - выбирается автоматически, в зависимости от разности заданной температуры и реальной температуры в помещении.
- Если для Вас некомфортны условия, создаваемые кондиционером в автоматическом режиме, выберите ручную желаемый режим работы кондиционера.